



Đặc điểm - Features:

- Thiết bị điều khiển truyền động điện được kết nối với bảng điều khiển hoặc có thể được điều khiển từ xa bằng hồng ngoại, không dây, chức năng báo động và chức năng tự kiểm tra theo kết nối tiêu chuẩn ISOS211, IP65/67/68
- Thiết bị được gắn với van bướm, van bi, van cửa và các thiết bị tương tự.
- Với hiệu điện thế điều khiển (0-10VDC; 2-10VDC; 4-20mA). chúng ta có thể dễ dàng vận hành thiết bị truyền động và sử dụng cho hệ thống ống cấp nước, hệ thống HVAC, các ngành công nghiệp xăng dầu, hóa chất
- *We produce a Series of electric actuators which can be remote controlled by wireless infrared; with digital display, failure alarm and self-inspection functions and complying with ISO 5211 mounting connection, IP65/67/68 housing protection class and meet European CE requirement. Actuators with quarter and full turn output, can be mounted with butterfly valves, ball valves, gate valves and similar devices of being turned etc.,. By means of signal of On / off or modulating (0-10VDC; 2-10VDC; 4-20mA). we can easily operate actuators and which can be widely used to the piping of water supply, HVAC systems, industries of petrol, chemical, food, medicine, paper and power plant to reach the*

EOM - VAN BƯỚM ĐỘNG CƠ ĐIỆN

EOM - Van điều khiển động cơ điện là tất cả các loại van được khởi động bởi động cơ khởi động điện, dòng điện khởi động là dòng DC: 12v, 24v - AC: 220v, 380v. Van điều khiển điện và điện từ là những loại van như van cổng, van bướm, van bi sử dụng dòng điện, điện từ để khởi động đóng mở van.

EOM - Electrical Operating valves all valves are actuated by electric motor start, starting current around DC: 12v, 24v - AC: 220v, 380v operating valve and electromagnetic valves such as gate valves, butterfly valves, ball valves using electric current, electromagnetic valve to turn on/off/stop.



Lĩnh vực ứng dụng – Field Services:

Van được ứng dụng trong các ngành cấp thoát nước, trong hệ thống HVAC, hệ thống PCCC...

Suitable for water supply. Drainage & water circulation. Heat & cooling system including, Air-conditioning. Fire-fighting Irrigation system.

Thông số kỹ thuật - Technical Data:

Điện áp – Voltage: DC: 12v, 24v – AC: 220v, 380v 50/60Hz

Nhiệt độ làm việc- Working temperature: -10°C ~ 80°C

Kích thước- Size range: DN50-DN300

Áp suất làm việc- Pressure ranges: 10, 16 kgf/cm²

Kết nối – End connection: PN10, PN16

MOTOR DETAIL INFORMATION

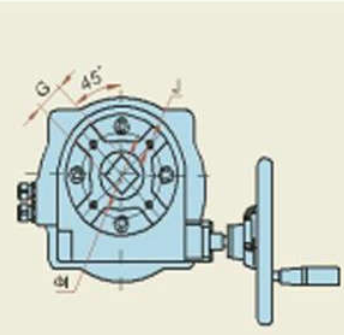
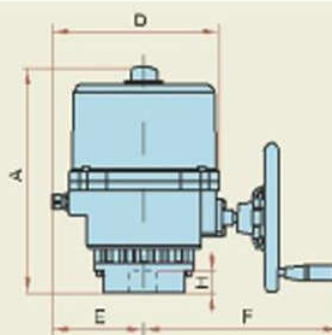
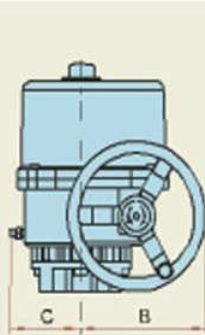
Model	Power (w)	Max output torque (N-m)						Open/close time (Sec)	IS Q5211 Std	Weight (kg)	Remark
		AC24V/50Hz 1 Phase		AC220V/50Hz 1 Phase		AC380V/50Hz 3 Phase					
		On/off	Modulating	On/off	Modulating	On/off	Modulating				
EOM1	10	20	35	26			13	F03/F05/F07	2.8	Square - wrench head can offer manual function	
EOMA	15	35	50	38			13	F03/F05/F07	3		
EOMB	15	60	80	60			25	F03/F05/F07	3.2		Without manual function
EOM2	40	60	80	60	80	60	19	F07	13	With handwheel and planetary gear design	
EOM3	40	100	200	150	220	165	10	F07	13		
EOM4	60	200	400	300	600	450	28	F10	20		
EOM5	60	250	600	450	800	600	39	F10/F12	20		
EOM6	60	300	800	600	1000	750	47	F12	20		
EOM7	90	420	1000	750	1200	900	47	F12	20		
EOM8	250		1500	1050	1700	1200	33	F12/F14	36		
EOM9	250		2000	1400	2200	1540	47	F12/F14	36		
EOM10	250		3000	2250	3200	2400	74	F14/F16	55		
EOM11	250		4000	3000	4200	3150	105	F16	55		



On Off type
EOM2-11 series

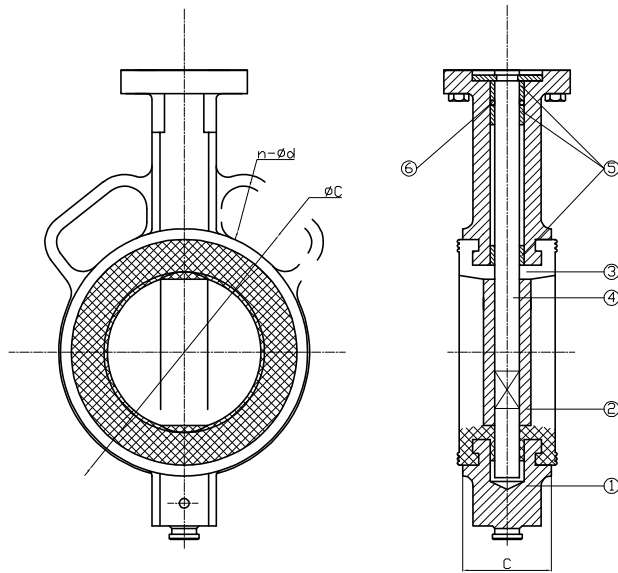


Modulating type
EOM2-11 series



EOM2-9 series

WB: DETAIL DRAWING



Parts List & Material

No	Part Names	Material	Standard
1	Body	Ductile Iron	ASTM A536/EN GJS 500-7
2	Disc	Stainless Steel	ASTM A351 CF8/CF8M
3	Seat	Rubber	NBR/EPDM
4	Shaft	Stainless Steel	AISI 304/316/420
5	Bolt	Carbon Steel+Galvanized	AISI 1025+Galvanized
6	Washer	Carbon Steel+Galvanized	AISI 1025+Galvanized

Dimensions (Worm Geat)

Unit: mm

DN	Model/No.	H	Ø	C
50	EOM2-0050	316	150	42
65	EOM2-0065	339	150	44.7
80	EOM2-0080	351	150	45.2
100	EOM2-0100	389	150	52.1
125	EOM2-0125	415	150	54.4
150	EOM2-0150	440	150	55.8
200	EOM2-0200	521	300	60.6
250	EOM2-0250	581	300	65.6
300	EOM2-0300	662	300	76.9

Ordering Information

EOM - 0050 - 10 - 220 B

EOM
Van bướm động cơ điện
Motorized butterfly valve

Valve size
0050: 50 mm
0250: 250 mm

B: Blue - màu xanh
R: Red - màu đỏ

Power - Nguồn điện
024: 24V
220: 220V
380: 380V

Working pressure - Áp lực
10: PN10 1K: JIS 10K
16: PN16 A1: ANSI 150-LB